

**Modular Cooking Range Line
10LT E-XP OPTIOIL FRITÖS HP,
400MM**

Produkt # _____

Modell # _____

Namn # _____

SIS # _____

AIA # _____



371221 (E7KKQTBMCG)

e-XP OptiOil Fritös HP. El. Golvmodell. 400mm. 1 bassäng (10L), synliga element, Lev. med 1 fritöskorgar och lock

Kort specifikation**Pos.**

OptiOil Fritösen är konstruerad för prestanda, effektivitet samt enkel användning och underhåll. En stor digital display visar tydligt temperatur och driftstatus. Alla viktiga komponenter är åtkomliga från fronten, och kärten har rundade hörn för enkel rengöring. Enhetens vinkelräta sidokanter möjliggör jämn anpassning med inbyggande utrustning och förhindrar smutsansamling. Tillverkad av AISI 304 rostfritt stål med Scotch Brite-finish, inkluderar den en enstycks 1,5 mm pressad arbetsyta, höj- och sänkbara fötter i rostfritt stål samt IPX4 vattenskydd. Olja dräneras via en frontkran till en uppsamlingsbehållare under kärlet. Fritösen har högpresterande interna värmeelement för snabb värmeöverföring och stabil temperaturkontroll upp till 185 °C. Värmeelementen kan lyftas för enkel rengöring. Integrerad oljefiltrering med dedikerad pump, förberedd för avancerat filtreringssystem med pappersfilter för förlängd oljelivslängd. Ytterligare funktioner inkluderar fett-smältläge med reducerad effekt, standby-funktion för energibesparing, oljenivåvarning och manuell återställning av övertemperaturskydd. Ett tillval är ett verktyg för oljekvalitetsövervakning (kod 9B8081) som stödjer noggrann oljestyrning. OptiOil Fritösen uppfyller Schweiz energibesparingsförordning (730.02) och är designad för att minimera oljeanvändning, vilket säkerställer lägre driftkostnader och jämn friteringsprestanda.

Huvudfunktioner

- OptiOil-fritöser är utformade för att optimera oljeanvändningen - jämfört med traditionella fritöser med interna värmeelement - vilket säkerställer lägre driftkostnader.
- Högpresterande interna värmeelement är konstruerade för snabb värmeöverföring och stabil temperaturkontroll, vilket säkerställer snabb uppvärmning, hög produktivitet och jämna friteringsresultat
- Värmeelement i AISI 304, placerade i brunnen, kan lyftas upp för enklare rengöring.
- Stor och tydlig digital display som visar temperatur, apparatens på/av-status samt värmeelementens på/av-status.
- Oljenivåvarning uppmanar operatören att fylla på olja för att bibehålla jämn friteringsprestanda.
- Minskad ströminställning kan smälta fast fett.
- Integrerat oljefiltersystem med specifik pump för oljecirkulation.
- Enheten är förberedd för AVANCERAT FILTRERING SYSTEM med pappersfilter för att avlägsna de minsta livsmedelsresterna och förlänga oljelivslängden.
- Alla viktiga komponenter sitter framtill för enkelt underhåll.
- Olja töms ut genom en kran till en behållare undertill på baljan.
- Säkerhetssystem skyddar mot övertemperatur och kan återställas manuellt.
- Elektronisk termostatisk reglering av oljetemperaturen upp till maximalt 185 °C.
- Enheten ska monteras på höjjusterbara fötter i rostfritt stål.
- Oljekvalitetsverktyg (kod 9B8081) för effektiv oljehantering finns som tillval.
- Levereras som standard med 1 fullstor korg och 1 högerdörr för skåp.

Konstruktion

- Utvändiga paneler i rostfritt stål med Scotch Brite-behandling.
- Rät vinkel mellan enheterna för att undvika utrymmen där smuts kan tränga in.
- 1,5 mm tjockt pressat rostfritt stål
- Baljans insida har rundade hörn för enkel rengöring.
- IPX4-intyg för vattentålighet.

Hållbarhet

- Denna modell uppfyller den schweiziska energieffektivitetsförordningen (730.02).
- Standby-funktionen sparar energi och återställer snabbt maximal effekt.



Medföljande tillbehör

- 1 av Kit för avancerat filtreringssystem för OptiOil-fritöser – 700-serien PNC 200029
- 1 av Rostfri stålfilt för OptiOil fritöser PNC 200954
- 1 av Dörr till underskåp PNC 206350
- 1 av - NOT TRANSLATED - PNC 921028

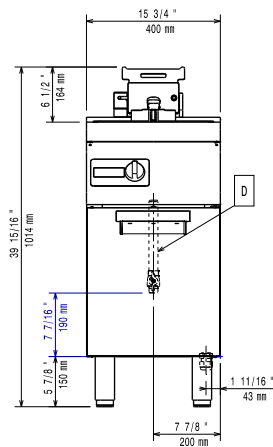
- - NOT TRANSLATED -
- - NOT TRANSLATED -

- PNC 921028
- PNC 921029

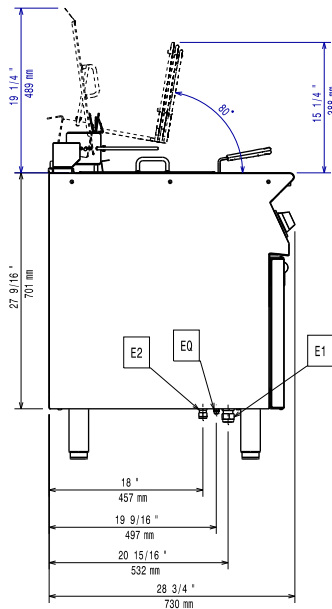
Övriga Tillbehör

- Kit för avancerat filtreringssystem för OptiOil-fritöser – 700-serien PNC 200029
- Förpackning med 100 pappersfilter för avancerat filtreringssystem för 23lt fritöser med oljepump och OptiOil fritöser PNC 200085
- Kit för förlängning av oljepumpsavlopp för 23lt fritöser med oljepump och OptiOil fritöser PNC 200087
- Rostfri stålfilt för OptiOil fritöser PNC 200954
- Tätningssats PNC 206086
- Fotsats PNC 206136
- Frontsockelplåt för installation på betongsockel, 400 mm PNC 206147
- Frontsockelplåt för installation på betongsockel, 800 mm PNC 206148
- Frontsockelplåt för installation på betongsockel, 1000 mm PNC 206150
- Frontsockelplåt för installation på betongsockel, 1200 mm PNC 206151
- Frontsockelplåt för installation på betongsockel, 1600 mm PNC 206152
- Stöd för bromontage, 400 mm PNC 206154
- Frontsockelplåt, rostfri, 400 mm PNC 206175
- Frontsockelplåt, rostfri, 800 mm PNC 206176
- Frontsockelplåt, rostfri, 1000 mm PNC 206177
- Frontsockelplåt, rostfri, 1200 mm PNC 206178
- Frontsockelplåt, rostfri, 1600 mm PNC 206179
- 4 fötter för installation på cementsockel PNC 206210
- Ett par sidsocklar (för installation rygg mot rygg) PNC 206249
- 2 st sidsockelplåtar för betonginstallation PNC 206265
- Skorsten 400 mm till XP700 & 900 PNC 206303
- Höger och vänster sidoräcke. PNC 206307
- Bakre ledstång, 800 mm, Marin PNC 206308
- Dörr till underskåp PNC 206350
- Stödskena till underskåp för minskat antal ben/hjul, 400mm PNC 206366
- Stödskena till underskåp för minskat antal ben/hjul, 800mm PNC 206367
- Stödskena till underskåp för minskat antal ben/hjul, 1200mm PNC 206368
- Stödskena till underskåp för minskat antal ben/hjul, 1600mm PNC 206369
- Stödskena till underskåp för minskat antal ben/hjul, 2000mm PNC 206370
- Ryggplåtar, 600mm PNC 206373
- Ryggplåtar, 800mm PNC 206374
- Ryggplåtar, 1000mm PNC 206375
- Ryggplåtar, 1200mm PNC 206376
- Skorstensnät 400mm (XP700 & XP900) PNC 206400
- - NOT TRANSLATED - PNC 206431
- 2 st sidopaneler höjd 700 djup 700mm PNC 216000

Front

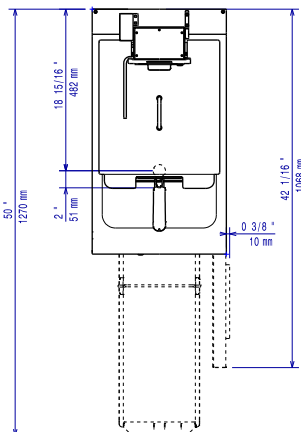


Sida



E1 = Elektrisk anslutning
 EQ = Ekvipotentiaal skruv

Topp



Elektricitet

Spänning:	380-415 V/3N ph/50-60 Hz
Total watt:	12 kW

Viktig information

Brunnens invändiga dimensioner (bredd):	240 mm
Brunnens invändiga dimensioner (höjd):	203 mm
Brunnens invändiga dimensioner (djup):	380 mm
Brunnkapacitet:	9 lt MIN; 12 lt MAX
Termostat intervall:	100 °C MIN; 185 °C MAX
Ytermått, bredd	400 mm
Ytermått, djup	730 mm
Ytermått, höjd	850 mm
Nettovikt:	48.5 kg
Fraktvikt:	61 kg
Frakthöjd:	1230 mm
Fraktbredd:	480 mm
Fraktdjup:	820 mm
Fraktvolym:	0.48 m ³
[NOT TRANSLATED]	eXPEFI7110